

■ O-ring 材質總類與應用環境

材質種類	簡稱	PARJET No.	硬度 Shore A ±5	使用溫度	一般應用
丁晴橡膠 Acrylonitrile- Butadiene	NBR	N70	70	-50°C~110°C	一般適合油壓及空壓系統。適用流體為液壓油、水/乙二醇及水中油型乳液。水中耐溫至 70°C，空氣中耐溫至 90°C。
		N90	90		
氫化晴橡膠 Hydrogenated Nitrile	HNBR	H75	75	-20°C~150°C	高溫可達 150°C；良好的機械特性及耐礦物油、熱水、耐臭氧與耐氣候性。
氟化橡膠 Fluorocarbon	Viton	V75	75	-25°C~200°C	耐高溫、熱油、芳香族烴溶劑、磷酸酯與氯化烴。
		V90	90		
乙烯丙烯 Ethylene- Propylene	EPDM	E80	80	-50°C~150°C	耐蒸汽(可達 200°C)、熱水、高溫氣體(可達 150°C)、弱酸、含磷酸酯之抗燃液壓油、非礦物油之煞車油。 注意：切勿與礦物油共用。
矽橡膠 Silicone	VMQ	S70	70	-55°C~210°C	高溫、熱氣(可達 210°C)、氧氣、水(可達 100°C)。只能作為靜態密封使用。
氯丁橡膠 Chloroprene	CR	C70	70	-40°C~100°C	傑出的壽命、抗鹽水，通常用在冷凍劑環境。(例如：氟氯烷)
氟矽橡膠 Fluorosilicone	MFQ	L70	70	-55°C~180°C	適合高溫、良好的抗低溫性，通常適用於燃油及抗油性，例如：飛機。
聚胺脂 Polyurethane	PU	P93	93	-40°C~110°C	擁有較好的耐熱性及抗水解性。

【 AS-0xx Sizes 】線徑 = 1.78 mm									
PARJET No.	内徑 mm	PARJET No.	内徑 mm	PARJET No.	内徑 mm	PARJET No.	内徑 mm	PARJET No.	内徑 mm
AS-001*	0.74	AS-011	7.65	AS-021	23.52	AS-031	44.17	AS-041	75.92
AS-002*	1.07	AS-012	9.25	AS-022	25.12	AS-032	47.35	AS-042	82.27
AS-003*	1.42	AS-013	10.82	AS-023	26.70	AS-033	50.52	AS-043	88.62
AS-004	1.78	AS-014	12.42	AS-024	28.30	AS-034	53.70	AS-044	94.97
AS-005	2.57	AS-015	14.00	AS-025	29.87	AS-035	56.87	AS-045	101.32
AS-006	2.90	AS-016	15.60	AS-026	31.47	AS-036	60.05	AS-046	107.67
AS-007	3.68	AS-017	17.17	AS-027	33.05	AS-037	63.22	AS-047	114.02
AS-008	4.47	AS-018	18.77	AS-028	34.65	AS-038	66.40	AS-048	120.37
AS-009	5.28	AS-019	20.35	AS-029	37.82	AS-039	69.57	AS-049	126.72
AS-010	6.07	AS-020	21.95	AS-030	41.00	AS-040	72.75	AS-050	133.07

【 AS-1xx Sizes 】線徑 = 2.62 mm									
PARJET No.	内徑 mm	PARJET No.	内徑 mm	PARJET No.	内徑 mm	PARJET No.	内徑 mm	PARJET No.	内徑 mm
AS-102	1.24	AS-118	21.89	AS-134	47.29	AS-150	72.69	AS-166	171.12
AS-103	2.06	AS-119	23.47	AS-135	48.90	AS-151	75.87	AS-167	177.47
AS-104	2.84	AS-120	25.07	AS-136	50.47	AS-152	82.22	AS-168	183.82
AS-105	3.63	AS-121	26.64	AS-137	52.07	AS-153	85.57	AS-169	190.17
AS-106	4.42	AS-122	28.24	AS-138	53.64	AS-154	94.92	AS-170	196.52
AS-107	5.23	AS-123	29.82	AS-139	55.25	AS-155	101.27	AS-171	202.87
AS-108	6.02	AS-124	31.42	AS-140	56.82	AS-156	107.62	AS-172	209.22
AS-109	7.59	AS-125	32.99	AS-141	58.42	AS-157	113.97	AS-173	215.57
AS-110	9.19	AS-126	34.59	AS-142	59.99	AS-158	120.32	AS-174	221.92
AS-111	10.77	AS-127	36.17	AS-143	61.60	AS-159	126.67	AS-175	228.27
AS-112	12.37	AS-128	37.77	AS-144	63.17	AS-160	133.02	AS-176	234.62
AS-113	13.94	AS-129	39.34	AS-145	64.77	AS-161	139.37	AS-177	240.97
AS-114	15.54	AS-130	40.94	AS-146	66.34	AS-162	145.72	AS-178	247.32
AS-115	17.12	AS-131	42.52	AS-147	67.95	AS-163	152.07		
AS-116	18.72	AS-132	44.12	AS-148	69.52	AS-164	158.42		
AS-117	20.29	AS-133	45.69	AS-149	71.12	AS-165	164.77		

【 AS-2xx Sizes 】線徑 = 3.53 mm									
PARJET No.	内徑 mm	PARJET No.	内徑 mm	PARJET No.	内徑 mm	PARJET No.	内徑 mm	PARJET No.	内徑 mm
AS-201	4.34	AS-218	31.34	AS-235	78.97	AS-252	132.94	AS-269	221.84
AS-202	5.94	AS-219	32.92	AS-236	82.14	AS-253	136.12	AS-270	228.19
AS-203	7.52	AS-220	34.52	AS-237	85.32	AS-254	139.29	AS-271	234.54
AS-204	9.12	AS-221	36.09	AS-238	88.49	AS-255	142.47	AS-272	240.89
AS-205	10.69	AS-222	37.69	AS-239	91.67	AS-256	145.64	AS-273	247.24
AS-206	12.29	AS-223	40.87	AS-240	94.84	AS-257	148.82	AS-274	253.59
AS-207	13.87	AS-224	44.04	AS-241	98.02	AS-258	151.99	AS-275	266.29
AS-208	15.47	AS-225	47.22	AS-242	101.19	AS-259	158.34	AS-276	278.99
AS-209	17.04	AS-226	50.39	AS-243	104.37	AS-260	164.69	AS-277	291.69
AS-210	18.64	AS-227	53.57	AS-244	107.54	AS-261	171.04	AS-278	304.39
AS-211	20.22	AS-228	56.74	AS-245	110.72	AS-262	177.39	AS-279	329.79
AS-212	21.82	AS-229	59.92	AS-246	113.89	AS-263	183.74	AS-280	355.19
AS-213	23.39	AS-230	63.09	AS-247	117.07	AS-264	190.09	AS-281	380.59
AS-214	24.99	AS-231	66.27	AS-248	120.24	AS-265	196.44	AS-282	405.26
AS-215	26.57	AS-232	69.44	AS-249	123.42	AS-266	202.79	AS-283	430.66
AS-216	28.17	AS-233	72.62	AS-250	126.59	AS-267	209.14	AS-284	456.06
AS-217	29.74	AS-234	75.79	AS-251	129.77	AS-268	215.49		

【 AS-3xx Sizes 】線徑 = 5.33 mm									
PARJET No.	內徑 mm	PARJET No.	內徑 mm	PARJET No.	內徑 mm	PARJET No.	內徑 mm	PARJET No.	內徑 mm
AS-309	10.46	AS-327	43.82	AS-345	100.97	AS-363	164.47	AS-381	304.17
AS-310	12.07	AS-328	46.99	AS-346	104.14	AS-364	170.82	AS-382	329.57
AS-311	13.64	AS-329	50.17	AS-347	107.32	AS-365	177.17	AS-383	354.97
AS-312	15.24	AS-330	53.34	AS-348	110.49	AS-366	183.52	AS-384	380.37
AS-313	16.81	AS-331	56.52	AS-349	113.67	AS-367	189.87	AS-385	405.26
AS-314	18.42	AS-332	59.69	AS-350	116.84	AS-368	196.22	AS-386	430.66
AS-315	19.99	AS-333	62.87	AS-351	120.02	AS-369	202.57	AS-387	456.06
AS-316	21.59	AS-334	66.04	AS-352	123.19	AS-370	208.92	AS-388	481.41
AS-317	23.16	AS-335	69.22	AS-353	126.37	AS-371	215.27	AS-389	506.81
AS-318	24.77	AS-336	72.39	AS-354	129.54	AS-372	221.62	AS-390	532.21
AS-319	26.34	AS-337	75.57	AS-355	132.72	AS-373	227.97	AS-391	557.61
AS-320	27.94	AS-338	78.74	AS-356	135.89	AS-374	234.32	AS-392	582.68
AS-321	29.51	AS-339	81.92	AS-357	139.07	AS-375	240.67	AS-393	608.08
AS-322	31.12	AS-340	85.09	AS-358	142.24	AS-376	247.02	AS-394	633.48
AS-323	32.69	AS-341	88.27	AS-359	145.42	AS-377	253.37	AS-395	658.88
AS-324	34.29	AS-342	91.44	AS-360	148.59	AS-378	266.07		
AS-325	37.47	AS-343	94.62	AS-361	151.77	AS-379	278.77		
AS-326	40.64	AS-344	97.79	AS-362	158.12	AS-380	291.47		

【 AS-4xx Sizes 】線徑 = 6.99 mm									
PARJET No.	內徑 mm	PARJET No.	內徑 mm	PARJET No.	內徑 mm	PARJET No.	內徑 mm	PARJET No.	內徑 mm
AS-425	113.67	AS-436	148.59	AS-447	227.97	AS-458	367.67	AS-469	506.86
AS-426	116.84	AS-437	151.77	AS-448	240.67	AS-459	380.37	AS-470	532.26
AS-427	120.02	AS-438	158.12	AS-449	253.37	AS-460	393.07	AS-471	557.66
AS-428	123.19	AS-439	164.47	AS-450	266.07	AS-461	405.26	AS-472	582.68
AS-429	126.37	AS-440	170.82	AS-451	278.77	AS-462	417.96	AS-473	608.08
AS-430	129.54	AS-441	177.17	AS-452	291.47	AS-463	430.66	AS-474	633.48
AS-431	132.72	AS-442	183.52	AS-453	304.17	AS-464	443.36	AS-475	658.88
AS-432	135.89	AS-443	189.87	AS-454	316.87	AS-465	456.06		
AS-433	139.07	AS-444	196.22	AS-455	329.57	AS-466	468.76		
AS-434	142.24	AS-445	202.57	AS-456	342.27	AS-467	481.46		
AS-435	145.42	AS-446	215.27	AS-457	354.97	AS-468	494.16		

■ 客戶訂購範例：

PARJET O-ring 選用

內徑： 37.82 mm

線徑： 1.78 mm

材質： NBR 70 Shore A

訂購編號： N70 AS-029

【 JIS P Sizes 】					
線徑 (mm) = 1.9 ± 0.08					
JIS P Sizes	内徑 (mm)	JIS P Sizes	内徑 (mm)	JIS P Sizes	内徑 (mm)
P3	2.8 ± 0.14	P6	5.8 ± 0.15	P9	8.8 ± 0.17
P4	3.8 ± 0.14	P7	6.8 ± 0.16	P10	9.8 ± 0.17
P5	4.8 ± 0.15	P8	7.8 ± 0.16		
線徑 (mm) = 2.4 ± 0.09					
JIS P Sizes	内徑 (mm)	JIS P Sizes	内徑 (mm)	JIS P Sizes	内徑 (mm)
P10A	9.8 ± 0.17	P12.5	12.3 ± 0.19	P18	17.8 ± 0.21
P11	10.8 ± 0.18	P14	13.8 ± 0.19	P20	19.8 ± 0.22
P11.2	11 ± 0.18	P15	14.8 ± 0.20	P21	20.8 ± 0.23
P12	11.8 ± 0.19	P16	15.8 ± 0.20	P22	21.8 ± 0.24
線徑 (mm) = 3.5 ± 0.10					
JIS P Sizes	内徑 (mm)	JIS P Sizes	内徑 (mm)	JIS P Sizes	内徑 (mm)
P22A	21.7 ± 0.24	P31	30.7 ± 0.30	P41	40.7 ± 0.38
P22.4	22.1 ± 0.24	P31.5	31.2 ± 0.31	P42	41.7 ± 0.39
P24	23.7 ± 0.24	P32	31.7 ± 0.31	P44	43.7 ± 0.41
P25	24.7 ± 0.25	P34	33.7 ± 0.33	P45	44.7 ± 0.41
P25.5	25.2 ± 0.25	P35	34.7 ± 0.34	P46	45.7 ± 0.42
P26	25.7 ± 0.26	P35.5	35.2 ± 0.34	P48	47.7 ± 0.44
P28	27.7 ± 0.28	P36	35.7 ± 0.34	P49	48.7 ± 0.45
P29	28.7 ± 0.29	P38	37.7 ± 0.37	P50	49.7 ± 0.45
P29.5	29.2 ± 0.29	P39	38.7 ± 0.37		
P30	29.7 ± 0.29	P40	39.7 ± 0.37		
線徑 (mm) = 5.7 ± 0.13					
JIS P Sizes	内徑 (mm)	JIS P Sizes	内徑 (mm)	JIS P Sizes	内徑 (mm)
P48A	47.6 ± 0.45	P67	66.6 ± 0.59	P110	109.6 ± 0.91
P50A	49.6 ± 0.45	P70	69.6 ± 0.61	P112	111.6 ± 0.92
P52	51.6 ± 0.47	P71	70.6 ± 0.62	P115	114.6 ± 0.94
P53	52.6 ± 0.48	P75	74.6 ± 0.65	P120	119.6 ± 0.98
P55	54.6 ± 0.49	P80	79.6 ± 0.69	P125	124.6 ± 1.01
P56	55.6 ± 0.50	P85	84.6 ± 0.73	P130	129.6 ± 1.05
P58	57.6 ± 0.52	P90	89.6 ± 0.77	P132	131.6 ± 1.06
P60	59.6 ± 0.53	P95	94.6 ± 0.81	P135	134.6 ± 1.09
P62	61.6 ± 0.55	P100	99.6 ± 0.84	P140	139.6 ± 1.12
P63	62.6 ± 0.56	P102	101.6 ± 0.85	P145	144.6 ± 1.16
P65	64.6 ± 0.57	P105	104.6 ± 0.87	P150	149.6 ± 1.19
線徑 (mm) = 8.4 ± 0.15					
JIS P Sizes	内徑 (mm)	JIS P Sizes	内徑 (mm)	JIS P Sizes	内徑 (mm)
P150A	149.5 ± 1.19	P215	214.5 ± 1.65	P285	284.5 ± 2.10
P155	154.5 ± 1.23	P220	219.5 ± 1.68	P290	289.5 ± 2.14
P160	159.5 ± 1.26	P225	224.5 ± 1.71	P295	294.5 ± 2.17
P165	164.5 ± 1.30	P230	229.5 ± 1.75	P300	299.5 ± 2.20
P170	169.5 ± 1.33	P235	234.5 ± 1.78	P315	314.5 ± 2.30
P175	174.5 ± 1.37	P240	239.5 ± 1.81	P320	319.5 ± 2.33
P180	179.5 ± 1.40	P245	244.5 ± 1.84	P335	334.5 ± 2.42
P185	184.5 ± 1.44	P250	249.5 ± 1.88	P340	339.5 ± 2.45
P190	189.5 ± 1.48	P255	254.5 ± 1.91	P355	354.5 ± 2.54
P195	194.5 ± 1.51	P260	259.5 ± 1.94	P360	359.5 ± 2.57
P200	199.5 ± 1.55	P265	264.5 ± 1.97	P375	374.5 ± 2.67
P205	204.5 ± 1.58	P270	269.5 ± 2.01	P385	384.5 ± 2.73
P209	208.5 ± 1.61	P275	274.5 ± 2.04	P400	399.5 ± 2.82
P210	209.5 ± 1.62	P280	279.5 ± 2.07		

【 JIS G Sizes 】					
線徑 W (mm) = 3.1 ± 0.10					
JIS G Sizes	內徑 (mm)	JIS G Sizes	內徑 (mm)	JIS P Sizes	內徑 (mm)
G25	24.4 ± 0.25	G70	69.4 ± 0.61	G115	114.4 ± 0.94
G30	29.4 ± 0.29	G75	74.4 ± 0.65	G120	119.4 ± 0.98
G35	34.4 ± 0.33	G80	79.4 ± 0.69	G125	124.4 ± 1.01
G40	39.4 ± 0.37	G85	84.4 ± 0.73	G130	129.4 ± 1.05
G45	44.4 ± 0.41	G90	89.4 ± 0.77	G135	134.4 ± 1.08
G50	49.4 ± 0.45	G95	94.4 ± 0.81	G140	139.4 ± 1.12
G55	54.4 ± 0.49	G100	99.4 ± 0.85	G145	144.4 ± 1.16
G60	59.4 ± 0.53	G105	104.4 ± 0.87		
G65	64.4 ± 0.57	G110	109.4 ± 0.91		
線徑 W (mm) = 5.7 ± 0.13					
JIS G Sizes	內徑 (mm)	JIS G Sizes	內徑 (mm)	JIS G Sizes	內徑 (mm)
G150	149.3 ± 1.19	G235	234.3 ± 1.77	G320	319.3 ± 2.33
G155	154.3 ± 1.23	G240	239.3 ± 1.81	G325	324.3 ± 2.36
G160	159.3 ± 1.26	G245	244.3 ± 1.84	G330	329.3 ± 2.39
G165	164.3 ± 1.30	G250	249.3 ± 1.88	G335	334.3 ± 2.42
G170	169.3 ± 1.33	G255	254.3 ± 1.91	G340	339.3 ± 2.45
G175	174.3 ± 1.37	G260	259.3 ± 1.94	G345	344.3 ± 2.48
G180	179.3 ± 1.40	G265	264.3 ± 1.97	G350	349.3 ± 2.51
G185	184.3 ± 1.44	G270	269.3 ± 2.01	G355	354.3 ± 2.54
G190	189.3 ± 1.47	G275	274.3 ± 2.04	G360	359.3 ± 2.57
G195	194.3 ± 1.15	G280	279.3 ± 2.07	G365	364.3 ± 2.60
G200	199.3 ± 1.55	G285	284.3 ± 2.10	G370	369.3 ± 2.63
G205	204.3 ± 1.58	G290	289.3 ± 2.14	G375	374.3 ± 2.67
G210	209.3 ± 1.61	G295	294.3 ± 2.17	G380	379.3 ± 2.70
G215	214.3 ± 1.64	G300	299.3 ± 2.20	G385	384.3 ± 2.73
G220	219.3 ± 1.68	G305	304.3 ± 2.24	G390	389.3 ± 2.76
G225	224.3 ± 1.71	G310	309.3 ± 2.27	G395	394.3 ± 2.79
G230	229.3 ± 1.73	G315	314.3 ± 2.30	G400	399.3 ± 2.82

■ 客戶訂購範例：

PARJET O-ring 選用

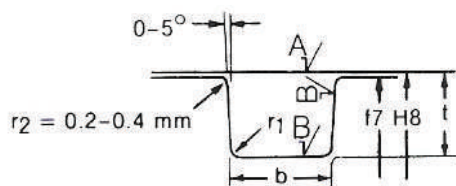
內徑： 6.8 mm

線徑： 1.9 mm

材質： NBR 70 Shore A

訂購編號： N70 P7

■ O 形環溝槽尺寸設計



線 徑 (mm)	溝槽深度 t (mm)						半 徑 r ₁ (mm)
	靜態使用		動態油壓使用		動態空壓使用		
1.00	0.65	±0.05	0.75	±0.02	0.80	±0.02	0.2-0.4
1.50	1.05		1.20		1.25		0.2-0.4
1.80	1.30		1.45		1.55		0.2-0.4
2.00	1.50		1.65		1.75		0.2-0.4
2.50	1.95		2.10		2.20		0.2-0.4
2.65	2.05		2.25		2.35		0.2-0.4
3.00	2.40	±0.07	2.55	±0.05	2.70	±0.05	0.2-0.4
3.50	2.80		3.05		3.20		0.3-0.6
3.55	2.85		3.10		3.25		0.3-0.6
4.00	3.25	±0.10	3.50	±0.05	3.65	±0.05	0.3-0.6
5.00	4.15		4.45		4.65		0.3-0.6
5.30	4.40		4.70		4.90		0.6-1.0
7.00	5.85		6.25		6.55		0.6-1.0

O-ring 線 徑			
	溝槽寬度 mm ($+0.2$ / 0)		
mm	b 未使用背拖環	b ₁ 使用單側背拖環	b ₂ 使用雙側背拖環
1.00	1.4	2.4	3.4
1.50	2.0	3.0	4.0
1.80	2.4	3.4	4.4
2.00	2.7	3.7	4.7
2.50	3.4	4.9	6.4
2.65	3.6	5.1	6.6
3.00	4.2	5.7	7.2
3.50	4.8	6.3	7.8
3.55	4.8	6.3	7.8
4.00	5.4	6.9	8.4
5.00	6.8	8.8	10.8
5.30	7.2	9.2	11.2
7.00	9.6	12.1	14.6

表面 A	靜態使用下 : R _a =1.6 μm 及 R _{max} =6.3 μm 負荷範圍 t _p > 50%	動態使用下 : R _a =0.4 μm 及 R _{max} =1.6 μm 負荷範圍 t _p > 50%
表面 B	靜態使用下 : R _a =3.2 μm 及 R _{max} =12.5 μm 負荷範圍 t _p > 50%	動態使用下 : R _a =1.6 μm 及 R _{max} =6.3 μm 負荷範圍 t _p > 50%

公差

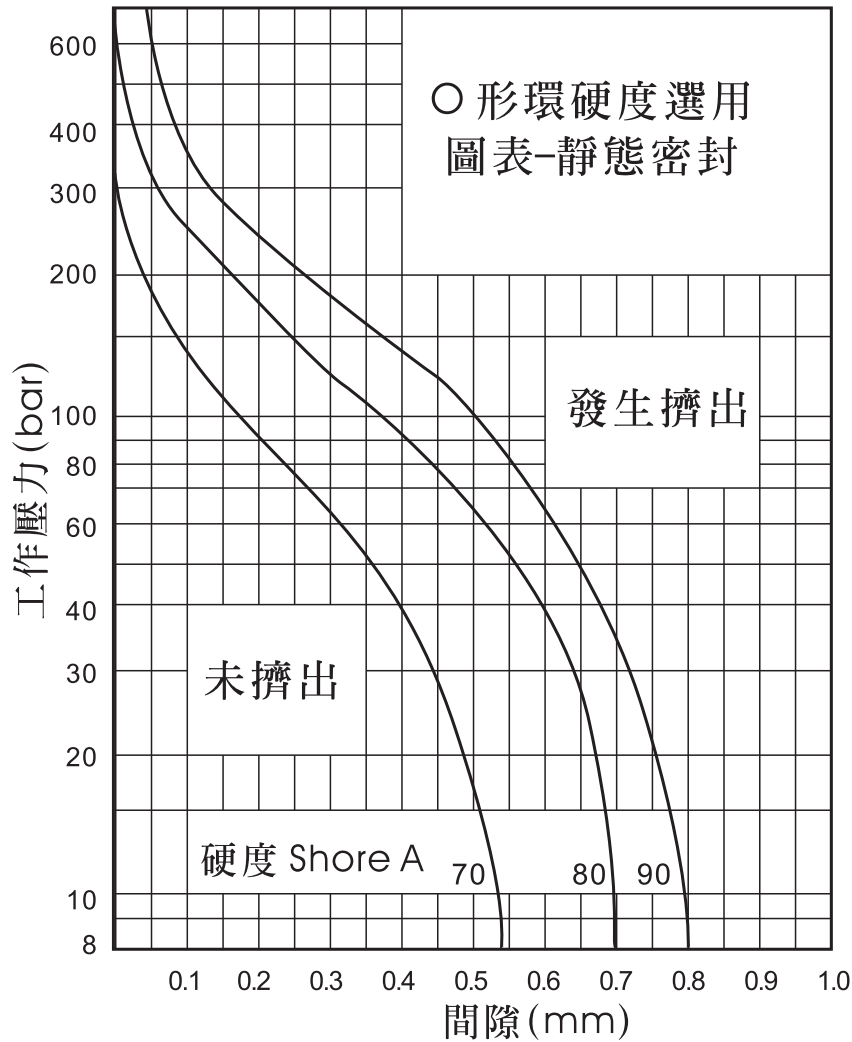
PARJET 所製造之 O 形環有著優秀的公差值，允許的公差值是以 DIN3771 及 ISO 3601/1 來作為標準，所對應之公差值請對照下表：

線徑公差								
線徑 (mm)	1.80	2.65	3.55	5.30	7.00	8.00	10.00	12.00
允許公差 (mm)	±0.08	±0.09	±0.10	±0.13	±0.15	±0.18	±0.21	±0.25

內徑公差										
內徑 (mm)	1.80	6.70	11.8	22.4	41.2	82.5	165	300	670	910
	 6.30	 11.20	 21.2	 40.0	 80.0	 160	 300	 650	 910	 1180
允許公差 (mm)	±0.13mm	±0.16mm	±0.19mm	±0.95%	±0.86%	±0.78%	±0.74%	±0.67%	±0.60%	±0.55%

表格中的公差值是特定在 NBR 材質及硬度為 70 的 O 形環，對於其它的材質，不同材料收縮的係數就必須有不同的公差與設計。O 形環的成份變化及硬度，則會影響到其密封效果，為了使 O 形環能保持在公差範圍內，那麼必須由符合公差標準的模具內來製造生產。

■ PARJET 設計輔助



■ 容許壓力範圍

上圖顯示出不同硬度的橡膠材質的擠出特性，當在特定的壓力及間隙下必須考慮到發生擠出的可能性，而且金屬部分膨脹的傾向在變動的壓力下是不能夠忽略的。

範例：○形環材質：NBR (硬度 70 Shore A)

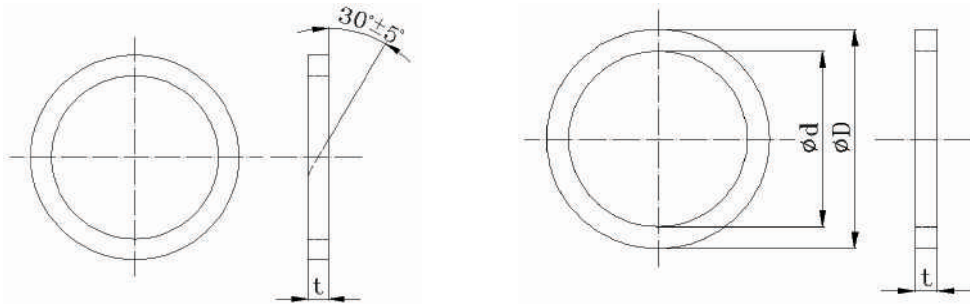
工作壓力：100 bar

容許間隙：最大可達 0.175 mm

在壓力接近 38 bar 時，硬度 70 Shore A 的 ○形環可以容許被安裝到 0.4 mm 的間隙內，而硬度 90 Shore A 的 ○形環在 0.4mm 的間隙所能夠容許的最大工作壓力為 140 bar。

在說明發生擠出的圖表裡，除了壓力及溫度因素扮演著重要的規則。對於容許溫度的影響及摩擦的安全係數是必要的，在高溫下擠出的危險性會增加，因為一些成份是較軟的。至於動態密封的容許壓力範圍可以藉由與摩擦力同時發生的壓力來縮小(可達 70%)。

AS-568 用鐵氟龍背托環

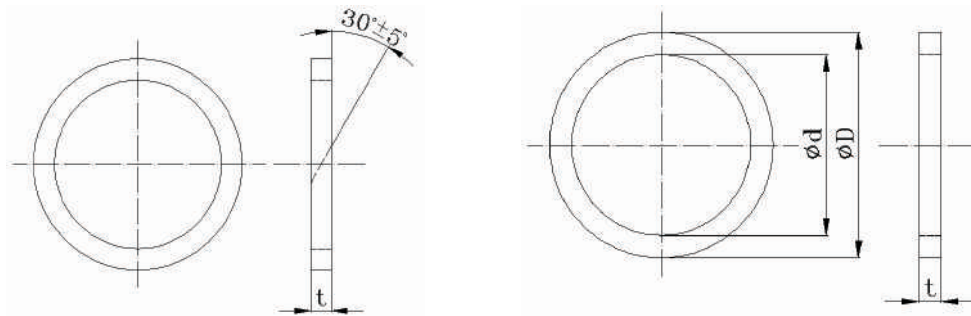


產品編號	背托環尺寸 mm			產品編號	背托環尺寸 mm		
	內徑 +0.2	外徑 -0.2	厚 ±0.1		內徑 +0.2	外徑 -0.2	厚 ±0.1
001T	0.79	2.44	1.27	046T	107.95	111.11	1.27
002T	1.18	3.28	1.27	047T	114.30	117.46	1.27
003T	1.58	4.14	1.27	048T	120.65	123.78	1.27
004T	1.98	5.14	1.27	049T	127.00	130.16	1.27
005T	2.38	5.54	1.27	050T	133.35	136.51	1.27
006T	3.17	6.33	1.27	102T	1.58	6.34	1.27
007T	3.57	6.73	1.27	103T	2.38	7.14	1.27
008T	4.36	7.52	1.27	104T	3.17	7.93	1.27
009T	5.15	8.31	1.27	105T	3.96	8.72	1.27
010T	6.35	9.51	1.27	106T	4.76	9.52	1.27
011T	7.93	11.09	1.27	107T	5.16	9.92	1.27
012T	9.52	12.68	1.27	108T	6.35	11.11	1.27
013T	11.11	14.27	1.27	109T	7.93	12.69	1.27
014T	12.70	15.86	1.27	110T	9.52	14.28	1.27
015T	14.28	17.44	1.27	111T	11.11	15.87	1.27
016T	15.88	19.04	1.27	112T	12.70	17.46	1.27
017T	17.46	20.62	1.27	113T	14.28	19.03	1.27
018T	19.05	22.21	1.27	114T	15.88	20.64	1.27
019T	20.63	23.79	1.27	115T	17.46	22.22	1.27
020T	22.22	25.31	1.27	116T	19.05	23.81	1.27
021T	23.80	26.96	1.27	117T	20.63	25.40	1.27
022T	25.40	28.56	1.27	118T	22.22	26.98	1.27
023T	26.98	30.14	1.27	119T	23.80	28.56	1.27
024T	28.57	31.73	1.27	120T	25.40	30.16	1.27
025T	30.16	33.32	1.27	121T	26.98	31.74	1.27
026T	31.75	34.91	1.27	122T	28.57	33.33	1.27
027T	33.35	36.51	1.27	123T	30.16	34.92	1.27
028T	34.92	38.08	1.27	124T	31.75	36.51	1.27
029T	38.10	41.26	1.27	125T	33.35	38.11	1.27
030T	41.27	44.43	1.27	126T	34.95	39.71	1.27
031T	44.45	47.61	1.27	127T	36.53	41.29	1.27
032T	47.62	50.78	1.27	128T	38.10	42.86	1.27
033T	50.80	53.96	1.27	129T	39.62	44.44	1.27
034T	53.97	57.13	1.27	130T	41.25	46.01	1.27
035T	57.15	60.31	1.27	131T	42.86	47.62	1.27
036T	60.32	63.48	1.27	132T	44.45	49.21	1.27
037T	63.50	66.66	1.27	133T	46.03	50.79	1.27
038T	66.67	69.83	1.27	134T	47.62	52.38	1.27
039T	69.85	73.01	1.27	135T	49.21	53.97	1.27
040T	73.02	76.18	1.27	136T	50.80	55.56	1.27
041T	76.20	79.36	1.27	137T	52.38	57.14	1.27
042T	82.55	85.71	1.27	138T	53.97	58.73	1.27
043T	88.90	92.06	1.27	139T	55.56	60.32	1.27
044T	95.25	98.41	1.27	140T	57.15	61.91	1.27
045T	101.60	104.76	1.27	141T	58.73	63.49	1.27

產品編號	背托環尺寸 mm			產品編號	背托環尺寸 mm		
	內徑 +0.2	外徑 -0.2	厚 ±0.1		內徑 +0.2	外徑 -0.2	厚 ±0.1
142T	60.32	65.08	1.27	228T	57.15	63.50	1.27
143T	61.91	66.67	1.27	229T	60.32	66.67	1.27
144T	63.50	68.26	1.27	230T	63.50	69.85	1.27
145T	65.08	69.84	1.27	231T	66.67	73.02	1.27
146T	66.67	71.43	1.27	232T	69.85	76.20	1.27
147T	68.26	73.02	1.27	233T	73.02	79.37	1.27
148T	69.85	74.61	1.27	234T	76.20	82.55	1.27
149T	71.43	76.19	1.27	235T	79.37	85.72	1.27
150T	73.02	77.78	1.27	236T	82.55	88.90	1.27
151T	76.20	80.96	1.27	237T	85.72	92.07	1.27
152T	82.55	87.31	1.27	238T	88.90	95.25	1.27
153T	88.90	93.66	1.27	239T	92.07	98.42	1.27
154T	95.25	100.01	1.27	240T	95.25	101.60	1.27
155T	101.60	106.36	1.27	241T	98.42	104.77	1.27
156T	107.95	112.71	1.27	242T	101.60	107.95	1.27
157T	114.30	119.06	1.27	243T	104.77	111.12	1.27
158T	120.65	125.41	1.27	244T	107.95	114.30	1.27
159T	127.00	131.76	1.27	245T	111.12	117.47	1.27
160T	133.35	138.11	1.27	246T	114.30	120.65	1.27
161T	139.70	144.46	1.27	247T	117.47	123.82	1.27
162T	146.05	150.81	1.27	248T	120.65	127.00	1.27
163T	152.40	157.16	1.27	249T	123.82	130.17	1.27
164T	158.75	163.51	1.27	250T	127.00	133.35	1.27
165T	165.10	169.86	1.27	251T	130.17	136.52	1.27
166T	171.45	176.21	1.27	252T	133.35	139.70	1.27
167T	177.80	182.56	1.27	253T	136.52	142.87	1.27
168T	184.15	188.91	1.27	254T	139.70	146.05	1.27
169T	190.50	195.26	1.27	255T	142.87	149.22	1.27
170T	196.85	201.61	1.27	256T	146.05	152.40	1.27
171T	203.20	207.96	1.27	257T	149.22	155.57	1.27
172T	209.55	214.31	1.27	258T	152.40	158.75	1.27
173T	215.90	220.66	1.27	259T	158.75	165.10	1.27
174T	222.25	227.01	1.27	260T	165.10	171.45	1.27
175T	228.60	233.36	1.27	261T	171.45	177.80	1.27
176T	234.95	239.71	1.27	262T	177.80	184.15	1.27
177T	241.30	246.06	1.27	263T	184.15	190.50	1.27
178T	247.65	252.41	1.27	264T	190.50	196.85	1.27
201T	4.76	11.11	1.27	265T	196.85	203.20	1.27
202T	6.35	12.70	1.27	266T	203.20	209.55	1.27
203T	7.93	14.28	1.27	267T	209.55	215.90	1.27
204T	9.52	15.87	1.27	268T	215.90	222.25	1.27
205T	11.11	17.46	1.27	269T	222.25	228.60	1.27
206T	12.70	19.05	1.27	270T	228.60	234.95	1.27
207T	14.28	20.63	1.27	271T	234.95	241.30	1.27
208T	15.87	22.22	1.27	272T	241.30	247.65	1.27
209T	17.46	23.81	1.27	273T	247.65	254.00	1.27
210T	19.05	25.40	1.27	274T	254.00	260.35	1.27
211T	20.63	26.98	1.27	275T	266.7	273.05	1.27
212T	22.22	28.57	1.27	276T	279.4	285.75	1.27
213T	23.81	30.16	1.27	277T	292.1	298.45	1.27
214T	25.40	31.75	1.27	278T	304.8	311.15	1.27
215T	26.98	33.33	1.27	279T	330.2	339.55	1.27
216T	28.57	34.92	1.27	280T	355.6	361.95	1.27
217T	30.16	36.51	1.27	281T	381.0	387.35	1.27
218T	31.76	38.11	1.27	282T	406.4	412.75	1.27
219T	33.33	39.68	1.27	283T	431.8	438.15	1.27
220T	34.92	41.27	1.27	284T	457.2	463.55	1.27
221T	36.51	42.86	1.27	309T	11.11	20.60	1.85
222T	38.10	44.45	1.27	310T	12.70	22.22	1.85
223T	41.27	47.62	1.27	311T	14.28	23.80	1.85
224T	44.45	50.80	1.27	312T	15.87	25.39	1.85
225T	47.62	53.97	1.27	313T	17.46	26.98	1.85
226T	50.80	57.15	1.27	314T	19.05	28.57	1.85
227T	53.97	60.32	1.27	315T	20.63	30.15	1.85

產品編號	背托環尺寸 mm			產品編號	背托環尺寸 mm		
	內徑 +0.2	外徑 -0.2	厚 ±0.1		內徑 +0.2	外徑 -0.2	厚 ±0.1
316T	22.22	31.74	1.85	382T	330.20	339.72	1.85
317T	23.81	33.33	1.85	383T	355.60	365.12	1.85
318T	25.40	34.92	1.85	384T	381.00	390.52	1.85
319T	26.98	36.50	1.85	385T	406.40	415.92	1.85
320T	28.57	38.09	1.85	386T	431.80	441.32	1.85
321T	30.16	39.68	1.85	387T	457.20	466.72	1.85
322T	31.75	41.27	1.85	388T	482.60	492.12	1.85
323T	33.33	42.85	1.85	389T	508.00	517.52	1.85
324T	34.92	44.47	1.85	390T	533.40	542.92	1.85
325T	38.10	47.62	1.85	391T	558.80	568.32	1.85
326T	41.27	50.79	1.85	392T	584.20	593.72	1.85
327T	44.45	53.97	1.85	393T	609.60	619.12	1.85
328T	47.62	57.14	1.85	394T	635.00	644.52	1.85
329T	50.80	60.32	1.85	395T	660.40	669.92	1.85
330T	53.97	63.49	1.85	425T	114.30	127.00	2.65
331T	57.15	66.67	1.85	426T	117.47	130.17	2.65
332T	60.32	69.84	1.85	427T	120.65	133.35	2.65
333T	63.50	73.02	1.85	428T	123.82	136.52	2.65
334T	66.67	76.19	1.85	429T	127.00	139.70	2.65
335T	69.85	79.37	1.85	430T	130.17	142.87	2.65
336T	73.02	82.54	1.85	431T	133.35	146.05	2.65
337T	76.20	85.72	1.85	432T	136.52	149.22	2.65
338T	79.37	88.89	1.85	433T	139.70	152.40	2.65
339T	82.55	92.07	1.85	434T	142.87	155.57	2.65
340T	85.72	95.24	1.85	435T	146.05	158.75	2.65
341T	88.90	98.42	1.85	436T	149.22	161.92	2.65
342T	92.07	101.59	1.85	437T	152.40	165.10	2.65
343T	95.25	104.77	1.85	438T	158.75	171.45	2.65
344T	98.42	107.94	1.85	439T	165.10	177.80	2.65
345T	101.60	111.12	1.85	440T	171.45	184.15	2.65
346T	104.77	114.29	1.85	441T	177.80	190.50	2.65
347T	107.95	117.47	1.85	442T	184.15	198.85	2.65
348T	111.12	120.64	1.85	443T	190.50	203.32	2.65
349T	114.30	123.82	1.85	444T	196.85	209.55	2.65
350T	117.47	126.99	1.85	445T	203.20	215.90	2.65
351T	120.65	130.17	1.85	446T	215.90	228.60	2.65
352T	123.82	133.34	1.85	447T	228.60	241.30	2.65
353T	127.00	136.52	1.85	448T	241.30	254.00	2.65
354T	130.17	139.69	1.85	449T	254.00	266.70	2.65
355T	133.35	142.87	1.85	450T	266.70	279.40	2.65
356T	136.52	146.04	1.85	451T	279.40	292.10	2.65
357T	139.70	149.22	1.85	452T	292.10	304.80	2.65
358T	142.87	152.29	1.85	453T	304.80	317.50	2.65
359T	146.05	155.57	1.85	454T	317.50	330.20	2.65
360T	149.22	158.74	1.85	455T	330.20	342.90	2.65
361T	152.40	161.92	1.85	456T	342.90	355.60	2.65
362T	158.75	168.27	1.85	457T	355.60	368.30	2.65
363T	165.10	174.62	1.85	458T	368.30	381.00	2.65
364T	171.45	180.97	1.85	459T	381.00	393.70	2.65
365T	177.80	187.32	1.85	460T	396.87	409.57	2.65
366T	184.15	193.67	1.85	461T	406.40	419.10	2.65
367T	190.50	200.02	1.85	462T	419.10	431.80	2.65
368T	196.85	206.37	1.85	463T	431.80	444.50	2.65
369T	203.20	212.72	1.85	464T	444.50	457.20	2.65
370T	209.55	219.07	1.85	465T	457.20	469.90	2.65
371T	215.90	225.42	1.85	466T	469.90	482.60	2.65
372T	222.25	231.77	1.85	467T	482.60	495.30	2.65
373T	228.60	238.12	1.85	468T	495.30	508.00	2.65
374T	234.95	244.47	1.85	469T	508.00	520.70	2.65
375T	241.30	250.82	1.85	470T	533.40	546.10	2.65
376T	247.65	257.17	1.85	471T	558.80	571.50	2.65
377T	254.00	263.52	1.85	472T	584.20	596.90	2.65
378T	266.70	276.22	1.85	473T	609.60	622.30	2.65
379T	279.40	288.92	1.85	474T	635.00	647.70	2.65
380T	292.10	301.62	1.85	475T	660.40	673.10	2.65
381T	304.80	314.32	1.85				

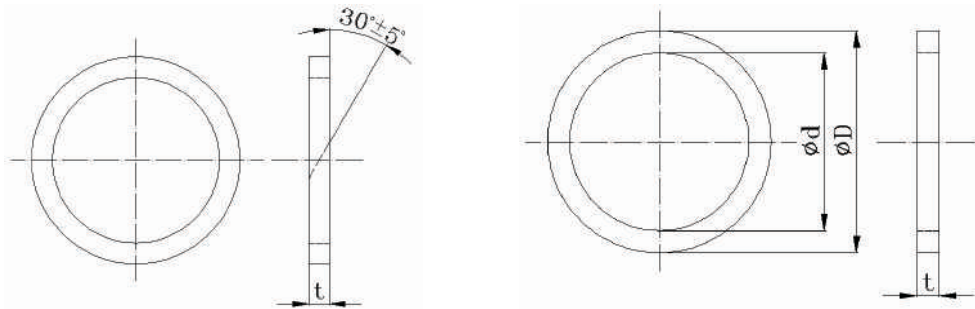
JIS P 鐵氟龍背托環



產品編號	背托環尺寸 mm			產品編號	背托環尺寸 mm		
	內徑 +0.2	外徑 -0.2	厚 ±0.1		內徑 +0.2	外徑 -0.2	厚 ±0.1
P-002T	2.0	5.0	1.25	P-044T	44	50	1.25
P-003T	3.0	6.0	1.25	P-045T	45	51	1.25
P-004T	4.0	7.0	1.25	P-046T	46	52	1.25
P-005T	5.0	8.0	1.25	P-048T	48	54	1.25
P-006T	6.0	9.0	1.25	P-049T	49	55	1.25
P-007T	7.0	10.0	1.25	P-050T	50	56	1.25
P-008T	8.0	11.0	1.25	P-048.AT	48	58	1.90
P-009T	9.0	12.0	1.25	P-050.AT	50	60	1.90
P-010T	10.0	13.0	1.25	P-052T	52	62	1.90
P-010AT	10.0	14.0	1.25	P-053T	53	63	1.90
P-011T	11.0	15.0	1.25	P-055T	55	65	1.90
P-011.2T	11.2	15.2	1.25	P-056T	56	66	1.90
P-012T	12.0	16.0	1.25	P-058T	58	68	1.90
P-012.5T	12.5	16.5	1.25	P-060T	60	70	1.90
P-013T	13.0	17.0	1.25	P-062T	62	72	1.90
P-014T	14.0	18.0	1.25	P-063T	63	73	1.90
P-015T	15.0	19.0	1.25	P-065T	65	75	1.90
P-016T	16.0	20.0	1.25	P-067T	67	77	1.90
P-018T	18.0	22.0	1.25	P-070T	70	80	1.90
P-019T	19.0	23.0	1.25	P-071T	71	81	1.90
P-020T	20.0	24.0	1.25	P-075T	75	85	1.90
P-021T	21.0	25.0	1.25	P-080T	80	90	1.90
P-022T	22.0	26.0	1.25	P-085T	85	95	1.90
P-022AT	22.0	28.0	1.25	P-090T	90	100	1.90
P-022.4T	22.4	28.4	1.25	P-095T	95	105	1.90
P-024T	24.0	30.0	1.25	P-100T	100	110	1.90
P-025T	25.0	31.0	1.25	P-102T	102	112	1.90
P-025.5T	25.5	31.5	1.25	P-105T	105	115	1.90
P-026T	26.0	32.0	1.25	P-110T	110	120	1.90
P-028T	28.0	34.0	1.25	P-112T	112	122	1.90
P-029T	29.0	35.0	1.25	P-115T	115	125	1.90
P-029.5T	29.5	35.5	1.25	P-120T	120	130	1.90
P-030T	30.0	36.0	1.25	P-125T	125	135	1.90
P-031T	31.0	37.0	1.25	P-130T	130	140	1.90
P-031.5T	31.5	37.5	1.25	P-132T	132	142	1.90
P-032T	32.0	38.0	1.25	P-135T	135	145	1.90
P-034T	34.0	40.0	1.25	P-140T	140	150	1.90
P-035T	35.0	41.0	1.25	P-145T	145	155	1.90
P-035.5T	35.5	41.5	1.25	P-150T	150	160	1.90
P-036T	36.0	42.0	1.25	P-150.AT	150	165	2.75
P-038T	38.0	44.0	1.25	P-155T	155	170	2.75
P-039T	39.0	45.0	1.25	P-160T	160	175	2.75
P-040T	40.0	46.0	1.25	P-165T	165	180	2.75
P-041T	41.0	47.0	1.25	P-170T	170	185	2.75
P-042T	42.0	48.0	1.25	P-175T	175	190	2.75

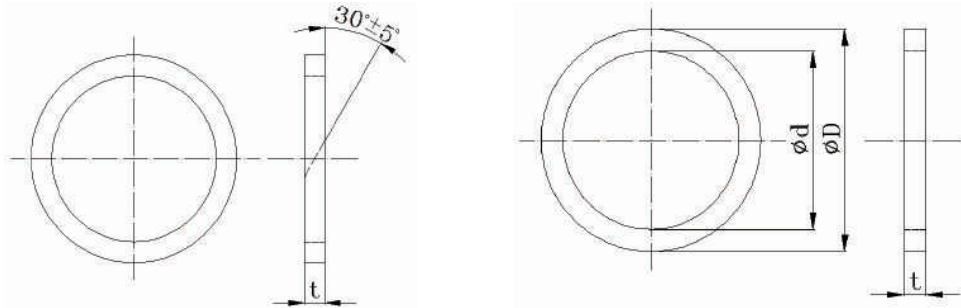
產品編號	背托環尺寸 mm			產品編號	背托環尺寸 mm		
	內徑 +0.2	外徑 -0.2	厚 ±0.1		內徑 +0.2	外徑 -0.2	厚 ±0.1
P-180T	180	195	2.75	P-495T	495	510	3
P-185T	185	200	2.75	P-500T	500	515	3
P-190T	190	205	2.75	P-505T	505	520	3
P-195T	195	210	2.75	P-510T	510	525	3
P-200T	200	215	2.75	P-515T	515	530	3
P-205T	205	220	2.75	P-520T	520	535	3
P-209T	209	224	2.75	P-525T	525	540	3
P-210T	210	225	2.75	P-530T	530	545	3
P-215T	215	230	2.75	P-535T	535	550	3
P-220T	220	235	2.75	P-540T	540	555	3
P-225T	225	240	2.75	P-545T	545	560	3
P-230T	230	245	2.75	P-550T	550	565	3
P-235T	235	250	2.75	P-555T	555	570	3
P-240T	240	255	2.75	P-560T	560	575	3
P-245T	245	260	2.75	P-565T	565	580	3
P-250T	250	265	2.75	P-570T	570	585	3
P-255T	255	270	2.75	P-575T	575	590	3
P-260T	260	275	2.75	P-580T	580	595	3
P-265T	265	280	2.75	P-585T	585	600	3
P-270T	270	285	2.75	P-590T	590	605	3
P-275T	275	290	2.75	P-595T	595	610	3
P-280T	280	295	2.75	P-600T	600	615	3
P-285T	285	300	2.75	P-605T	605	620	3
P-290T	290	305	2.75	P-610T	610	625	3
P-295T	295	310	2.75	P-615T	615	630	3
P-300T	300	315	2.75	P-620T	620	635	3
P-305T	305	320	2.75	P-625T	625	640	3
P-310T	310	325	2.75	P-630T	630	645	3
P-315T	315	330	2.75	P-635T	635	650	3
P-320T	320	335	2.75	P-640T	640	655	3
P-325T	325	340	2.75	P-645T	645	660	3
P-330T	330	345	2.75	P-650T	650	665	3
P-335T	335	350	2.75	P-655T	655	670	3
P-340T	340	355	2.75	P-660T	660	675	3
P-345T	345	360	2.75	P-665T	665	680	3
P-350T	350	365	2.75	P-670T	670	685	3
P-355T	355	370	2.75	P-675T	675	690	3
P-360T	360	375	2.75	P-680T	680	698	3
P-365T	365	380	2.75	P-685T	685	700	3
P-370T	370	385	2.75	P-690T	690	705	3
P-375T	375	390	2.75	P-695T	695	710	3
P-380T	380	395	2.75	P-700T	700	715	3
P-385T	385	400	2.75	P-705T	705	720	3
P-390T	390	405	2.75	P-710T	710	725	3
P-395T	395	410	2.75	P-715T	715	730	3
P-400T	400	415	2.75	P-720T	720	735	3
P-405T	405	420	3	P-725T	725	740	3
P-410T	410	425	3	P-730T	730	745	3
P-415T	415	430	3	P-735T	735	750	3
P-420T	420	435	3	P-740T	740	755	3
P-425T	425	440	3	P-745T	745	760	3
P-430T	430	445	3	P-750T	750	765	3
P-435T	435	450	3	P-755T	755	770	3
P-440T	440	455	3	P-760T	760	775	3
P-445T	445	460	3	P-765T	765	780	3
P-450T	450	465	3	P-770T	770	785	3
P-455T	455	470	3	P-775T	775	790	3
P-460T	460	475	3	P-780T	780	795	3
P-465T	465	480	3	P-785T	785	800	3
P-470T	470	485	3	P-790T	790	805	3
P-475T	475	490	3	P-795T	795	810	3
P-480T	480	495	3	P-800T	800	815	3
P-485T	485	500	3	P-805T	805	820	3
P-490T	490	505	3	P-810T	810	825	3

JIS G 鐵氟龍背托環



產品編號	背托環尺寸 mm			產品編號	背托環尺寸 mm		
	內徑 +0.2	外徑 -0.2	厚 ±0.1		內徑 +0.2	外徑 -0.2	厚 ±0.1
G-025T	25	30	1.25	G-205T	205	215	1.9
G-028T	28	33	1.25	G-210T	210	220	1.9
G-030T	30	35	1.25	G-215T	215	225	1.9
G-035T	35	40	1.25	G-220T	220	230	1.9
G-040T	40	45	1.25	G-225T	225	235	1.9
G-045T	45	50	1.25	G-230T	230	240	1.9
G-050T	50	55	1.25	G-235T	235	245	1.9
G-052T	52	57	1.25	G-240T	240	250	1.9
G-055T	55	60	1.25	G-245T	245	255	1.9
G-058T	58	63	1.25	G-250T	250	260	1.9
G-060T	60	65	1.25	G-255T	255	265	1.9
G-062T	62	67	1.25	G-260T	260	270	1.9
G-063T	63	68	1.25	G-265T	265	275	1.9
G-064T	64	69	1.25	G-270T	270	280	1.9
G-065T	65	70	1.25	G-275T	275	285	1.9
G-067T	67	72	1.25	G-280T	280	290	1.9
G-070T	70	75	1.25	G-285T	285	295	1.9
G-072T	72	77	1.25	G-290T	290	300	1.9
G-075T	75	80	1.25	G-295T	295	305	1.9
G-080T	80	85	1.25	G-300T	300	310	1.9
G-085T	85	90	1.25	G-305T	305	315	2
G-090T	90	95	1.25	G-310T	310	320	2
G-095T	95	100	1.25	G-315T	315	325	2
G-100T	100	105	1.25	G-320T	320	330	2
G-105T	105	110	1.25	G-325T	325	335	2
G-110T	110	115	1.25	G-330T	330	340	2
G-115T	115	120	1.25	G-335T	335	345	2
G-120T	120	125	1.25	G-340T	340	350	2
G-125T	125	130	1.25	G-345T	345	355	2
G-130T	130	135	1.25	G-350T	350	360	2
G-135T	135	140	1.25	G-355T	355	365	2
G-140T	140	145	1.25	G-360T	360	370	2
G-145T	145	150	1.25	G-365T	365	375	2
G-150T	150	160	1.9	G-370T	370	380	2
G-155T	155	165	1.9	G-375T	375	385	2
G-160T	160	170	1.9	G-380T	380	390	2
G-165T	165	175	1.9	G-385T	385	395	2
G170T	170	180	1.9	G-390T	390	400	2
G-175T	175	185	1.9	G-395T	395	405	2
G-180T	180	190	1.9	G-400T	400	410	2
G-185T	185	195	1.9	G-405T	405	415	2
G-190T	190	200	1.9	G-410T	410	420	2
G-195T	195	205	1.9	G-415T	415	425	2
G-200T	200	210	1.9	G-420T	420	430	2

JIS G 鐵氟龍背托環



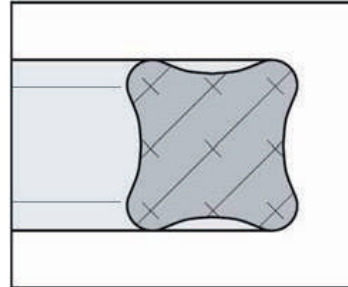
產品編號	背托環尺寸 mm			產品編號	背托環尺寸 mm		
	內徑 0.2	外徑 -0.2	厚 ±0.1		內徑 0.2	外徑 -0.2	厚 ±0.1
G-425T	425	435	2	G-645T	645	655	2
G-430T	430	440	2	G-650T	650	660	2
G-435T	435	445	2	G-655T	655	665	2
G-440T	440	450	2	G-660T	660	670	2
G-445T	445	455	2	G-665T	665	675	2
G-450T	450	460	2	G-670T	670	680	2
G-455T	455	465	2	G-675T	675	685	2
G-460T	460	470	2	G-680T	680	690	2
G-465T	465	475	2	G-685T	685	695	2
G-470T	470	480	2	G-690T	690	700	2
G-475T	475	485	2	G-695T	695	705	2
G-480T	480	490	2	G-700T	700	710	2
G-485T	485	495	2	G-705T	705	715	2
G-490T	490	500	2	G-710T	710	720	2
G-495T	495	505	2	G-715T	715	725	2
G-500T	500	510	2	G-720T	720	730	2
G-505T	505	515	2	G-725T	725	735	2
G-510T	510	520	2	G-730T	730	740	2
G-515T	515	525	2	G-735T	735	745	2
G-520T	520	530	2	G-740T	740	750	2
G-525T	525	535	2	G-745T	745	755	2
G-530T	530	540	2	G-750T	750	760	2
G-535T	535	545	2	G-755T	755	765	2
G-540T	540	550	2	G-760T	760	770	2
G-545T	545	555	2	G-765T	765	775	2
G-550T	550	560	2	G-770T	770	780	2
G-555T	555	565	2	G-775T	775	785	2
G-560T	560	570	2	G-780T	780	790	2
G-565T	565	575	2	G-785T	785	795	2
G-570T	570	580	2	G-790T	790	800	2
G-575T	575	585	2	G-795T	795	805	2
G-580T	580	590	2	G-800T	800	810	2
G-585T	585	595	2	G-810T	810	820	2
G-590T	590	600	2	G-820T	820	830	2
G-595T	595	605	2	G-830T	830	840	2
G-600T	600	610	2	G-840T	840	850	2
G-605T	605	615	2	G-850T	850	860	2
G-610T	610	620	2	G-860T	860	870	2
G-615T	615	625	2	G-870T	870	880	2
G-620T	620	630	2	G-880T	880	890	2
G-625T	625	635	2	G-890T	890	900	2
G-630T	630	640	2	G-900T	900	910	2
G-635T	635	645	2	G-910T	910	920	2
G-640T	640	650	2	G-915T	915	925	2

■ X-ring

X形環是有著對稱的四唇外形的密封件，相較於O形環具備著更有效的密封效果，能使用在O形環所不能使用的地方，因為O形環的圓形斷面，所能使用的地方有限。

相較於O形環的優點

- 低摩擦力
- 密封面不會有餘料
- 不會產生扭轉現象
- 良好的密封效果
- 潤滑容易在密封唇形成

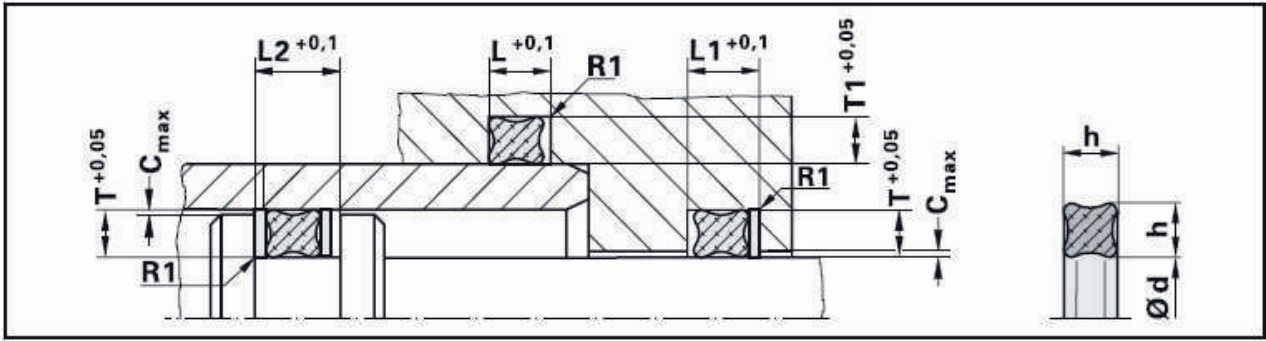


X形環適用於靜態或動態

標準 NBR 材質應用情形			
壓力	動態	未使用背托環	$\leq 50 \text{ bar}$
		使用背托環	$\leq 300 \text{ bar}$
	靜態	未使用背托環	$\leq 50 \text{ bar}$
		使用背托環	$\leq 400 \text{ bar}$
溫度			$-30^{\circ}\text{C} \sim +100^{\circ}\text{C}$
直線運動的滑動速度			$\leq 0.5 \text{ m/s}$

X形環適用範圍									
截面高度	溝槽深度				溝槽寬度			間隙	
h	靜態 T1		動態 T		L	L1	L2	C _{max}	R1
	NBR	Viton	NBR	Viton					
1.78	1.40	1.40	1.50	1.50	2.00	3.40	4.80	0.05	0.20
2.62	2.25	2.25	2.30	2.30	3.00	4.40	5.80	0.08	0.30
3.53	3.10	3.00	3.20	3.15	4.00	5.40	6.80	0.08	0.40
5.33	4.75	4.55	4.90	4.75	6.00	7.70	9.40	0.10	0.40
6.99	6.20	5.95	6.40	6.20	8.00	10.50	13.00	0.10	0.60

以上適用範圍的特定尺寸適用在中負載的油壓系統，假如密封材質的良好膨脹是符合要求的，那麼溝槽的寬度可以增大 20%。

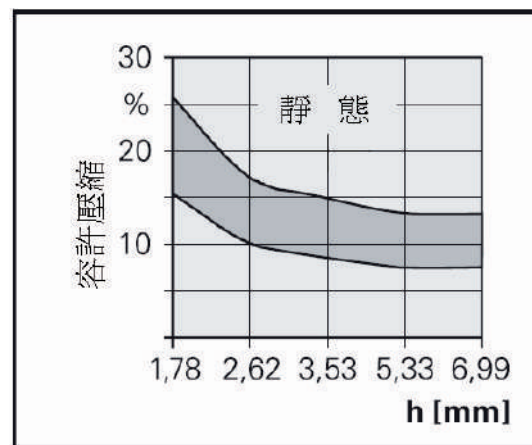
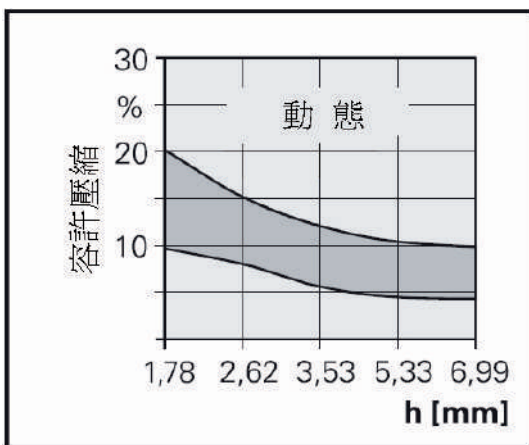


- *溝槽寬度
 - L = 未使用背托環
 - L1 = 使用單側背托環
 - L2 = 使用雙側背托環

■ 設計與合適的推薦

截面高度 h 應該盡可能的大，對於外部密封運用時，X 形環的內徑必須小於溝槽底部直徑，任何的彈性擴張都是需要考慮在內的，因此壓縮不能超過 6%。對於內部密封運用時，X 形環的外徑($\Phi d+2h$)必須要大大於溝槽底部直徑，壓縮不可超過 3%。

對於靜態軸向運用，壓力的方向即壓力來自內部或是外部，這是必須要考慮的。X 形環必須要放置在溝槽孔側內來面對壓力，在裝配前，裝配的範圍必須小心地清理乾淨，適當的斜面必須被提供及銳角要修整使其圓滑。我們所建議的表面粗糙度在動態運用時，滑動面 R_a 為 $0.1-0.4\mu m$ ，而溝槽的底部及孔側的表面粗糙度 R_a 要小於 $1.6\mu m$ ；而靜態運用時，建議滑動面表面粗糙度 R_a 要小於 $1.6\mu m$ ，溝槽表面粗糙度 R_a 要小於 $3.2\mu m$ 。



■ 材質

標準材質為 NBR(acrylonitrile-butadiene rubber)，硬度為 70 Shore A。其它材質(如 Viton 及 EPDM)能有效的運用在特殊的操作情況，例如高溫、低溫或是腐蝕性溶劑環境。

【AX-0xx Sizes】截面高度 h = 1.78 mm

PARJET No.	内径 mm	PARJET No.	内径 mm	PARJET No.	内径 mm	PARJET No.	内径 mm	PARJET No.	内径 mm
AX-001*	0.74	AX-011	7.65	AX-021	23.52	AX-031	44.17	AX-041	75.92
AX-002*	1.07	AX-012	9.25	AX-022	25.12	AX-032	47.35	AX-042	82.27
AX-003*	1.42	AX-013	10.82	AX-023	26.70	AX-033	50.52	AX-043	88.62
AX-004	1.78	AX-014	12.42	AX-024	28.30	AX-034	53.70	AX-044	94.97
AX-005	2.57	AX-015	14.00	AX-025	29.87	AX-035	56.87	AX-045	101.32
AX-006	2.90	AX-016	15.60	AX-026	31.47	AX-036	60.05	AX-046	107.67
AX-007	3.68	AX-017	17.17	AX-027	33.05	AX-037	63.22	AX-047	114.02
AX-008	4.47	AX-018	18.77	AX-028	34.65	AX-038	66.40	AX-048	120.37
AX-009	5.28	AX-019	20.35	AX-029	37.82	AX-039	69.57	AX-049	126.72
AX-010	6.07	AX-020	21.95	AX-030	41.00	AX-040	72.75	AX-050	133.07

【AX-1xx Sizes】截面高度 h = 2.62 mm

PARJET No.	内径 mm	PARJET No.	内径 mm	PARJET No.	内径 mm	PARJET No.	内径 mm	PARJET No.	内径 mm
AX-102	1.24	AX-118	21.89	AX-134	47.29	AX-150	72.69	AX-166	171.12
AX-103	2.06	AX-119	23.47	AX-135	48.90	AX-151	75.87	AX-167	177.47
AX-104	2.84	AX-120	25.07	AX-136	50.47	AX-152	82.22	AX-168	183.82
AX-105	3.63	AX-121	26.64	AX-137	52.07	AX-153	85.57	AX-169	190.17
AX-106	4.42	AX-122	28.24	AX-138	53.64	AX-154	94.92	AX-170	196.52
AX-107	5.23	AX-123	29.82	AX-139	55.25	AX-155	101.27	AX-171	202.87
AX-108	6.02	AX-124	31.42	AX-140	56.82	AX-156	107.62	AX-172	209.22
AX-109	7.59	AX-125	32.99	AX-141	58.42	AX-157	113.97	AX-173	215.57
AX-110	9.19	AX-126	34.59	AX-142	59.99	AX-158	120.32	AX-174	221.92
AX-111	10.77	AX-127	36.17	AX-143	61.60	AX-159	126.67	AX-175	228.27
AX-112	12.37	AX-128	37.77	AX-144	63.17	AX-160	133.02	AX-176	234.62
AX-113	13.94	AX-129	39.34	AX-145	64.77	AX-161	139.37	AX-177	240.97
AX-114	15.54	AX-130	40.94	AX-146	66.34	AX-162	145.72	AX-178	247.32
AX-115	17.12	AX-131	42.52	AX-147	67.95	AX-163	152.07		
AX-116	18.72	AX-132	44.12	AX-148	69.52	AX-164	158.42		
AX-117	20.29	AX-133	45.69	AX-149	71.12	AX-165	164.77		

【AX-2xx Sizes】截面高度 h = 3.53 mm

PARJET No.	内径 mm	PARJET No.	内径 mm	PARJET No.	内径 mm	PARJET No.	内径 mm	PARJET No.	内径 mm
AX-201	4.34	AX-218	31.34	AX-235	78.97	AX-252	132.94	AX-269	221.84
AX-202	5.94	AX-219	32.92	AX-236	82.14	AX-253	136.12	AX-270	228.19
AX-203	7.52	AX-220	34.52	AX-237	85.32	AX-254	139.29	AX-271	234.54
AX-204	9.12	AX-221	36.09	AX-238	88.49	AX-255	142.47	AX-272	240.89
AX-205	10.69	AX-222	37.69	AX-239	91.67	AX-256	154.64	AX-273	247.24
AX-206	12.29	AX-223	40.87	AX-240	94.84	AX-257	148.82	AX-274	253.59
AX-207	13.87	AX-224	44.04	AX-241	98.02	AX-258	151.99	AX-275	266.29
AX-208	15.47	AX-225	47.22	AX-242	101.19	AX-259	158.34	AX-276	278.99
AX-209	17.04	AX-226	50.39	AX-243	104.37	AX-260	164.69	AX-277	291.69
AX-210	18.64	AX-227	53.57	AX-244	107.54	AX-261	171.04	AX-278	304.39
AX-211	20.22	AX-228	56.74	AX-245	110.72	AX-262	177.39	AX-279	329.79
AX-212	21.82	AX-229	59.92	AX-246	113.89	AX-263	183.74	AX-280	355.19
AX-213	23.39	AX-230	63.09	AX-247	117.07	AX-264	190.09	AX-281	380.59
AX-214	24.99	AX-231	66.27	AX-248	120.24	AX-265	196.44	AX-282	405.26
AX-215	26.57	AX-232	69.44	AX-249	123.42	AX-266	202.79	AX-283	430.66
AX-216	28.17	AX-233	72.62	AX-250	126.59	AX-267	209.14	AX-284	456.06
AX-217	29.74	AX-234	75.79	AX-251	129.77	AX-268	215.49		

【AX-3xx Sizes】 截面高度 h = 5.33 mm									
PARJET No.	内徑 mm	PARJET No.	内徑 mm	PARJET No.	内徑 mm	PARJET No.	内徑 mm	PARJET No.	内徑 mm
AX-309	10.46	AX-327	43.82	AX-345	100.97	AX-363	164.47	AX-381	304.17
AX-310	12.07	AX-328	46.99	AX-346	104.14	AX-364	170.82	AX-382	329.57
AX-311	13.64	AX-329	50.17	AX-347	107.32	AX-365	177.17	AX-383	354.97
AX-312	15.24	AX-330	53.34	AX-348	110.49	AX-366	183.52	AX-384	380.37
AX-313	16.81	AX-331	56.52	AX-349	113.67	AX-367	189.87	AX-385	405.26
AX-314	18.42	AX-332	59.69	AX-350	116.84	AX-368	196.22	AX-386	430.66
AX-315	19.99	AX-333	62.87	AX-351	120.02	AX-369	202.57	AX-387	456.06
AX-316	21.59	AX-334	66.04	AX-352	123.19	AX-370	208.92	AX-388	481.41
AX-317	23.16	AX-335	69.22	AX-353	126.37	AX-371	215.27	AX-389	506.81
AX-318	24.77	AX-336	72.39	AX-354	129.54	AX-372	221.62	AX-390	532.21
AX-319	26.34	AX-337	75.57	AX-355	132.72	AX-373	227.97	AX-391	557.61
AX-320	27.94	AX-338	78.74	AX-356	135.89	AX-374	234.32	AX-392	582.68
AX-321	29.51	AX-339	81.92	AX-357	139.07	AX-375	240.67	AX-393	608.08
AX-322	31.12	AX-340	85.09	AX-358	142.24	AX-376	247.02	AX-394	633.48
AX-323	32.69	AX-341	88.27	AX-359	145.42	AX-377	253.37	AX-395	658.88
AX-324	34.29	AX-342	91.44	AX-360	148.59	AX-378	266.07		
AX-325	37.47	AX-343	94.62	AX-361	151.77	AX-379	278.77		
AX-326	40.64	AX-344	97.79	AX-362	158.12	AX-380	291.47		

【AX-4xx Sizes】 截面高度 h = 6.99 mm									
PARJET No.	内徑 mm	PARJET No.	内徑 mm	PARJET No.	内徑 mm	PARJET No.	内徑 mm	PARJET No.	内徑 mm
AX-425	113.67	AX-436	148.59	AX-447	227.97	AX-458	367.67	AX-469	506.86
AX-426	116.84	AX-437	151.77	AX-448	240.67	AX-459	380.37	AX-470	532.26
AX-427	120.02	AX-438	158.12	AX-449	253.37	AX-460	393.07	AX-471	557.66
AX-428	123.19	AX-439	164.47	AX-450	266.07	AX-461	405.26	AX-472	582.68
AX-429	126.37	AX-440	170.82	AX-451	278.77	AX-462	417.96	AX-473	608.08
AX-430	129.54	AX-441	177.17	AX-452	291.47	AX-463	430.66	AX-474	633.48
AX-431	132.72	AX-442	183.52	AX-453	304.17	AX-464	443.36	AX-475	658.88
AX-432	135.89	AX-443	189.87	AX-454	316.87	AX-465	456.06		
AX-433	139.07	AX-444	196.22	AX-455	329.57	AX-466	468.76		
AX-434	142.24	AX-445	202.57	AX-456	342.27	AX-467	481.46		
AX-435	145.42	AX-446	215.27	AX-457	354.97	AX-468	494.16		

■ 客戶訂購範例：

PARJET X-ring 選用

內徑： 37.82 mm

截面高度： 1.78 mm

材質： NBR 70 Shore A

訂購編號： N70 AX-029

O-ring 訂購 / 洽詢單

寶號(Company) :		電話(Tel) :		
地址(Address) :		傳真(Fax) :		
聯絡人(Contact) :		E-mail :		
設備名稱(Equipment)				
目前密封件規格(Existing Seal) :				
問題點(Problem) :				
選用型號(Model selected) :			數量(Qty) :	
應用位置(Application) :				
<input type="checkbox"/> 軸(rod/shaft)		<input type="checkbox"/> 內壓用凸緣(Internal face)		<input type="checkbox"/> 防塵軸封(Wiper)
<input type="checkbox"/> 活塞(piston)		<input type="checkbox"/> 外壓用凸緣(External face)		<input type="checkbox"/> 其他(others)
<input type="checkbox"/> 靜態(Static)		往復(Reciprocating)		旋轉(Rotary)
				搖動(Oscillatory)
使用條件(Operating Condition) :				
使用參數(parameters)	單位(Unit)	最大(Max.)	常用(Normal)	最小(Min.)
溫度(Temperature)	°C °F °K			
壓力(Pressure)	Bar MPa Psi			
衝程(Stroke)	mm inch			
作動頻次(Cycle rate)	min. ⁻¹ hr ⁻¹ Hz			
速度(Speed)	mm/min. ft/min. rpm			
真空度(Vacuum)	Torr. mmH ₂ O inHg			
流體(Media to be sealed) :				
填入相關尺寸/公差(mm or inch)		硬度(Hardness)	粗度(Finish)	
A				
B				
C				
D				
E				
F				
O 形環編號 : #		背托環 : <input type="checkbox"/> 0 <input type="checkbox"/> 1 (寬度_____)		
偏擺(TIR)		側負荷(side load)		
溝槽型式(Gland type) : <input type="checkbox"/> 分離式(split) <input type="checkbox"/> 開放式(open)				
<input type="checkbox"/> 一體式(solid) <input type="checkbox"/> 階段式(steped) <input type="checkbox"/> 重新設計(Re-design)				
特殊性能要求(Performance required)				
摩擦或扭矩(friction or torque)				
最大容許洩漏(Max. Leakage)				
環境(Contamination)				
其他(others)				